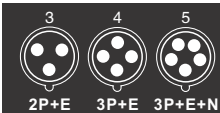


# 工业接插装置系统

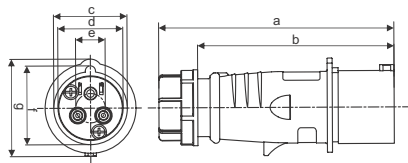
## THE PLUG-IN UNIT SYSTEM



CEEform/IEC国际标准(National standards)

符合德国工业标准DIN VDE 0623.欧洲/国际标准EN/IEC 60309-2  
Line with the German industrial standard DIN VDE 0623, the European/  
International standard EN /IEC 60309-2

### 插头 PLUG IP44 16A

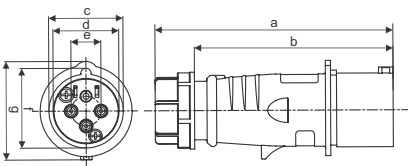


电流 Current	极数 Poles	110V 50a.60Hz	230V 50a.60Hz	400V 50a.60Hz	500V 50a.60Hz	>50-500V 100-300Hz	>50-500V a.300-500Hz	包装单位 package Unit	重量 weight
		3P 4P 5P 4h 4h 4h	3P 4P 5P 6h 9h 9h	3P 4P 5P 9h 6h 6h	3P 4P 5P 7h 7h 7h	3P 4P 5P 10h 10h 10h	3P 4P 5P 2h 2h 2h	件数 pcs	克/件 g/pc
16A	3	T247	<b>T248</b>	T249		T2168	T2271	10	136
	4	T250	T251	<b>T252</b>	T253	T254	T255	10	152
	5	T256	T257	<b>T3</b>	T2014	T2189	T2243	10	173

电流 Current	极数 Poles	a	b	c	d	e	f	g
16A	3	137	110	43.5	38.5	17.5	47	58
	4	140	116	49.5	43.8	21.5	52	66.7
	5	144	121	56	50	26.5	60	75

导线横截面积 (平方毫米) 从最小至最大1.5-2.5 Conductor cross-sectional area (mm<sup>2</sup>) Min To Max 1.5-2.5

### 插头 PLUG IP44 32A

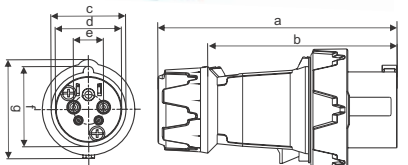


电流 Current	极数 Poles	110V 50a.60Hz	230V 50a.60Hz	400V 50a.60Hz	500V 50a.60Hz	>50-500V 100-300Hz	>50-500V a.300-500Hz	包装单位 package Unit	重量 weight
		3P 4P 5P 4h 4h 4h	3P 4P 5P 6h 9h 9h	3P 4P 5P 9h 6h 6h	3P 4P 5P 7h 7h 7h	3P 4P 5P 10h 10h 10h	3P 4P 5P 2h 2h 2h	件数 pcs	克/件 g/pc
32A	3	T259	<b>T260</b>	T261		T2195	T2341	10	234
	4	T262	T263	<b>T264</b>	T265	T266	T267	10	317
	5	T268	T269	<b>T4</b>	T2015	T2244	T2178	10	276

电流 Current	极数 Poles	a	b	c	d	e	f	g
32A	3	173	144	57	51	25	62	80.7
	4	173	144	57	51	25	62	80.7
	5	177	149	63.3	56.5	30.3	68.7	89

导线横截面积 (平方毫米) 从最小至最大4-6 Conductor cross-sectional area (mm<sup>2</sup>) Min To Max 4-6

### 插头 PLUG IP44 63A



电流 Current	极数 Poles	110V 50a.60Hz	230V 50a.60Hz	400V 50a.60Hz	500V 50a.60Hz	>50-500V 100-300Hz	>50-500V a.300-500Hz	包装单位 package Unit	重量 weight
		3P 4P 5P 4h 4h 4h	3P 4P 5P 6h 9h 9h	3P 4P 5P 9h 6h 6h	3P 4P 5P 7h 7h 7h	3P 4P 5P 10h 10h 10h	3P 4P 5P 2h 2h 2h	件数 pcs	克/件 g/pc
63A	3	T1226	<b>T1227</b>	T1228				5	580
	4	T1229	T1230	<b>T1231</b>	T1232			5	632
	5	T1233	T1234	<b>T1235</b>				5	684

电流 Current	极数 Poles	a	b	c	d	e	f	g
63A	3	238.9	179.4	66	100.1	75.5	36.5	69.5
	4	238.9	179.4	66	100.1	75.5	36.5	69.5
	5	238.9	179.4	66	100.1	75.5	36.5	69.5

导线横截面积 (平方毫米) 从最小至最大10-16 Conductor cross-sectional area (mm<sup>2</sup>) Min To Max 10-16

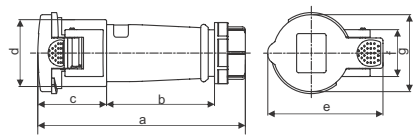
# 工业接插装置系统

## THE PLUG-IN UNIT SYSTEM



CEEform/IEC国际标准(National standards)  
符合德国工业标准DIN VDE 0623,欧洲/国际标准EN/IEC 60309-2  
Line with the German industrial standard DIN VDE 0623, the European/  
International standard EN /IEC 60309-2

### 连接器 CONNECTOR IP44 16A

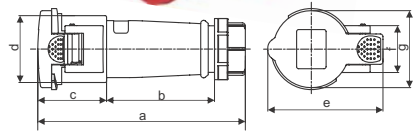


电流 Current	极数 Poles	110V 50a.60Hz	230V 50a.60Hz	400V 50a.60Hz	500V 50a.60Hz	>50-500V 100-300Hz	>50-500V a.300-500Hz	包装单位 package Unit	重量 weight
		3P 4P 5P 4h 4h 4h	3P 4P 5P 6h 9h 9h	3P 4P 5P 9h 6h 6h	3P 4P 5P 7h 7h 7h	3P 4P 5P 10h 10h 10h	3P 4P 5P 2h 2h 2h	件数 pcs	克/件 g/pc
16A	3	T509	<b>T510</b>	T511		T2441	T2517	10	173
	4	T512	T513	<b>T514</b>	T515	T516	T517	10	203
	5	T518	T519	<b>T5</b>	T2026	T2193	T2495	10	244

电流 Current	极数 Poles	a	b	c	d	e	f	g
16A	3	155	80.6	51.3	49.5	86	34.7	57
	4	156.5	82.3	51.3	55.7	90	37	61.2
	5	161.7	88	50.8	63	97	37	69

导线横截面积 (平方毫米) 从最小至最大1.5-2.5 Conductor cross-sectional area (mm<sup>2</sup>) MIN To Max 1.5-2.5

### 连接器 CONNECTOR IP44 32A

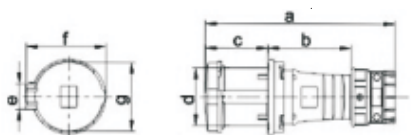


电流 Current	极数 Poles	110V 50a.60Hz	230V 50a.60Hz	400V 50a.60Hz	500V 50a.60Hz	>50-500V 100-300Hz	>50-500V a.300-500Hz	包装单位 package Unit	重量 weight
		3P 4P 5P 4h 4h 4h	3P 4P 5P 6h 9h 9h	3P 4P 5P 9h 6h 6h	3P 4P 5P 7h 7h 7h	3P 4P 5P 10h 10h 10h	3P 4P 5P 2h 2h 2h	件数 pcs	克/件 g/pc
32A	3	T521	<b>T522</b>	T523		T2196	T2674	10	313
	4	T524	T525	<b>T526</b>	T527	T528	T529	10	335
	5	T530	T531	<b>T6</b>	T2027	T2245	T2493	10	383

电流 Current	极数 Poles	a	b	c	d	e	f	g
32A	3	200	106.5	64.2	64.2	101.8	37	71.6
	4	200	106.5	64.2	64.2	101.8	37	71.6
	5	200	108.7	62.7	70.8	111	37	79.5

导线横截面积 (平方毫米) 从最小至最大4-6 Conductor cross-sectional area (mm<sup>2</sup>) MIN To Max 4-6

### 连接器 CONNECTOR IP44 63A



电流 Current	极数 Poles	110V 50a.60Hz	230V 50a.60Hz	400V 50a.60Hz	500V 50a.60Hz	>50-500V 100-300Hz	>50-500V a.300-500Hz	包装单位 package Unit	重量 weight
		3P 4P 5P 4h 4h 4h	3P 4P 5P 6h 9h 9h	3P 4P 5P 9h 6h 6h	3P 4P 5P 7h 7h 7h	3P 4P 5P 10h 10h 10h	3P 4P 5P 2h 2h 2h	件数 pcs	克/件 g/pc
63A	3	T1236	<b>T1237</b>	T1238				5	701
	4	T1239	T1240	<b>T1241</b>	T1242			5	732
	5	T1243	T1244	<b>T1245</b>				5	797

电流 Current	极数 Poles	a	b	c	d	e	f	g
63A	3	257	112.5	85	77.4	34	108	92
	4	257	112.5	85	77.4	34	108	92
	5	257	112.5	85	77.4	34	108	92

导线横截面积 (平方毫米) 从最小至最大10-16 Conductor cross-sectional area (mm<sup>2</sup>) MIN To Max 10-16

# 附加插座 (斜插式) Angled Panel Mount Socket IP44

## CEE/IEC國際標準 National standards

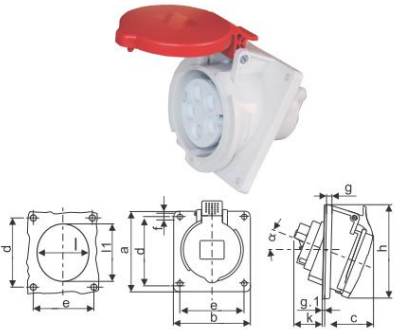
符合德國工業標準DIN VDE 0623.歐洲/國際標準EN/IEC 60309-2

Line with the German industrial standard DIN VDE 0623, the European/International standard EN /IEC 60309-2



電流 極數  
Current Poles

3P 4P 5P 3P 4P 5P 3P 4P 5P 3P 4P 5P >50-500V 100-300Hz 3P 4P 5P >50-500V a.300-500Hz 3P 4P 5P  
4h 4h 4h 6h 9h 9h 9h 6h 6h 7h 7h 7h 10h 10h 10h 2h 2h 2h



16A	3	T1462	T1463/T1463N	T1464		T3186	T3187
	4	T1465	T1466	<b>T1467</b>	T1468	T1469	T1470
	5	T1471	T1472	<b>T1473</b>	T3188	T3189	T3190

產品尺寸 (mm) Product Size (mm)		a	b	c	d	e	f	g	g.1	h	k	l	l1	α
16A	3	75	65	46	70	70	5.3	7	2	79	45	53	60	20°
	3	85	85	52	70	70	5.3	7	2	79	41	78	74	20°
	4	85	85	58	70	70	5.3	8	2	105	41	78	74	20°
	5	85	85	58	70	70	5.3	8	2	105	41	78	74	20°

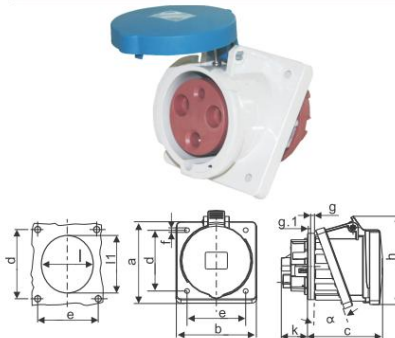
導線橫截面積 (平方毫米) 從最小至最大1.5-2.5 Conductor cross-sectional area (mm²) Min To Max 1.5-2.5



32A	3	T1491	<b>T1492</b>	T1493		T3201	T3202
	4	T1494	T1495	<b>T1496</b>	T1497	T1486	T1487
	5	T1498	T1499	<b>T1500</b>	T3191	T3192	T3193

產品尺寸 (mm) Product Size (mm)		a	b	c	d	e	f	g	g.1	h	k	l	l1	α
32A	3	85	85	62	70	70	5.3	8	2	107	51	78	78	20°
	4	85	85	62	70	70	5.3	8	2	107	51	78	78	20°
	5	85	85	62	70	70	5.3	8	2	112	52	78	78	20°

導線橫截面積 (平方毫米) 從最小至最大4-6 Conductor cross-sectional area (mm²) Min To Max 4-6



63A	3	T1146	<b>T1147</b>	T1148			
	4	T1149	T1150	<b>T1151</b>	T1152		
	5	T1153	T1154	<b>T1155</b>			

產品尺寸 (mm) Product Size (mm)		a	b	c	d	e	f	g	g.1	h	k	l	l1	α
63A	3	110	106	85	85	77	6.2	12	2	122	69	91	102	20°
	4	110	106	85	85	77	6.2	12	2	122	69	91	102	20°
	5	110	106	85	85	77	6.2	12	2	122	69	91	102	20°

導線橫截面積 (平方毫米) 從最小至最大4-6 Conductor cross-sectional area (mm²) Min To Max 4-6