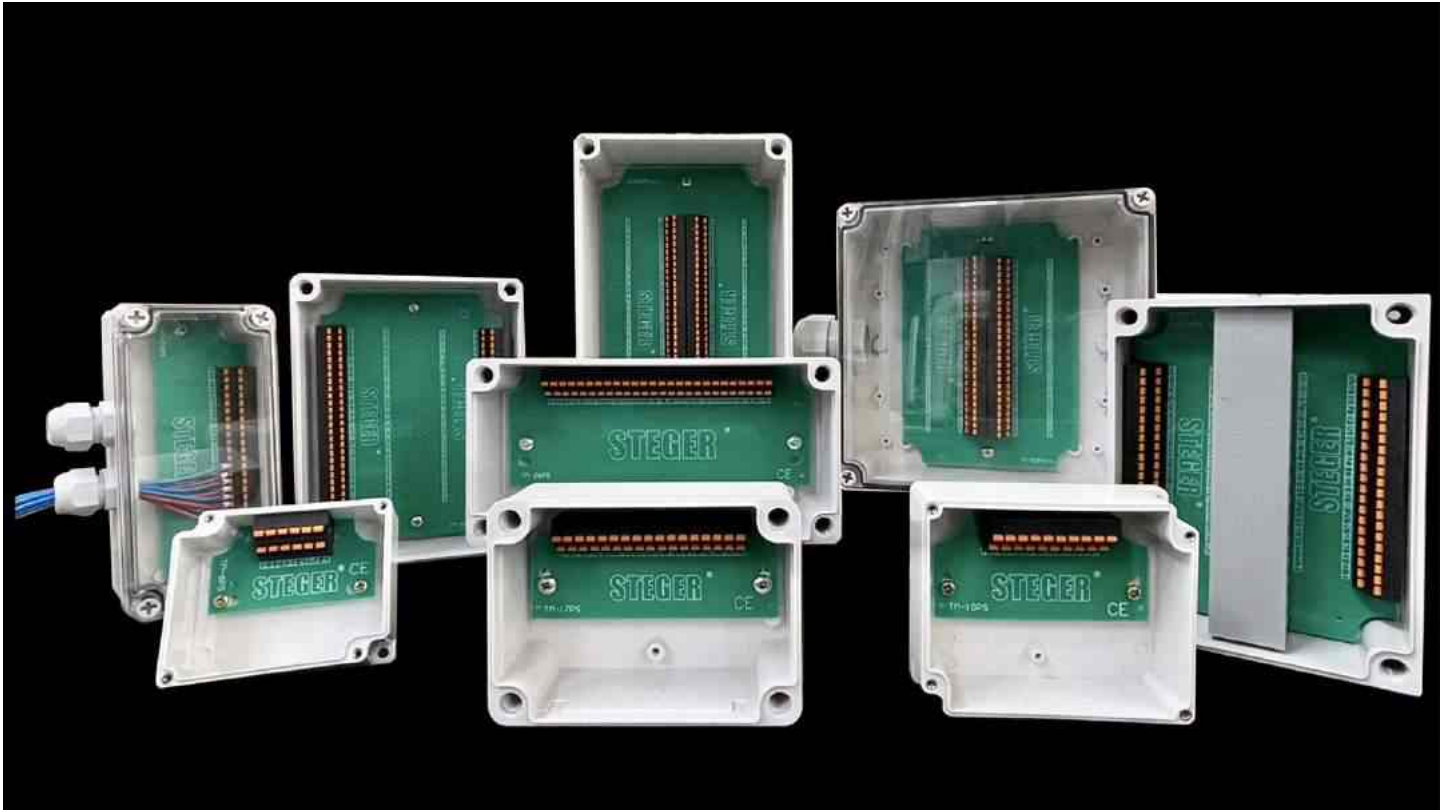


TM系列 防震彈簧式端子盒

TM Series Quakeproof Without Screw Terminal Block Box

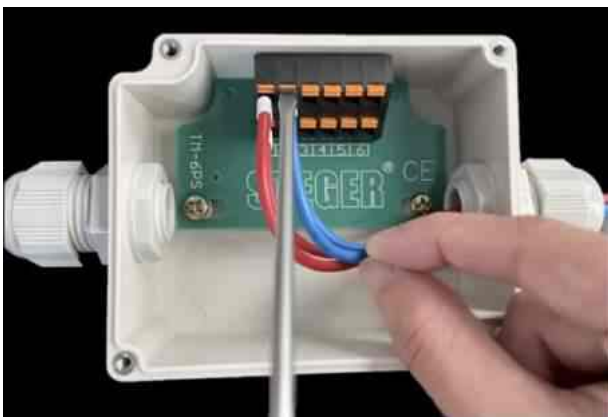


TM系列防震彈簧式端子盒採用高質量ABS或PC材質壓鑄而成。有結構合理簡潔、優秀的抗衝擊性能、有效的密封性能和良好的抗電磁干擾的特點。

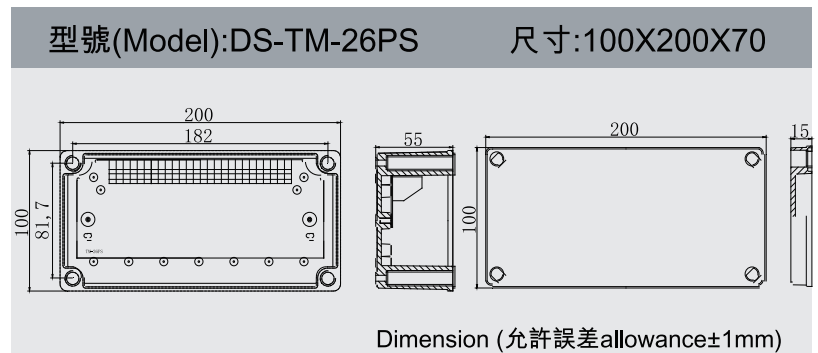
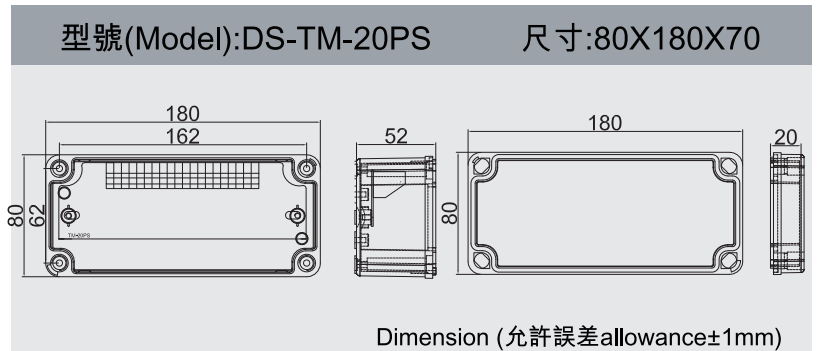
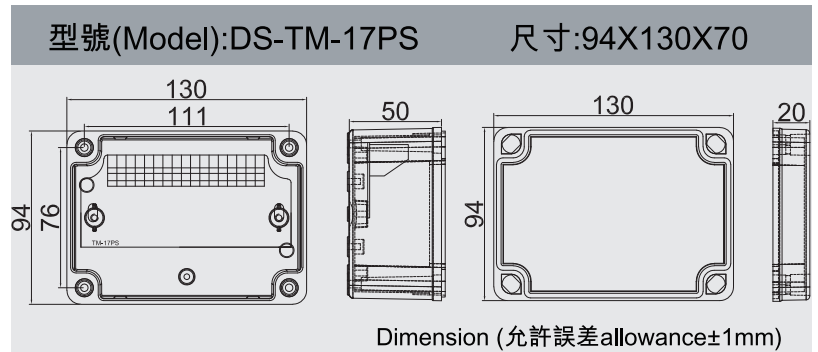
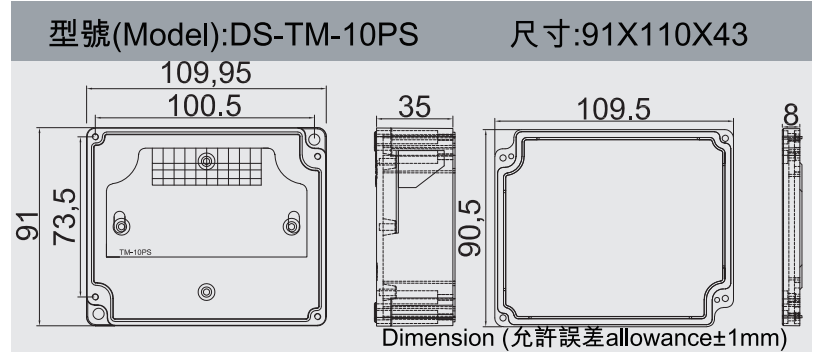
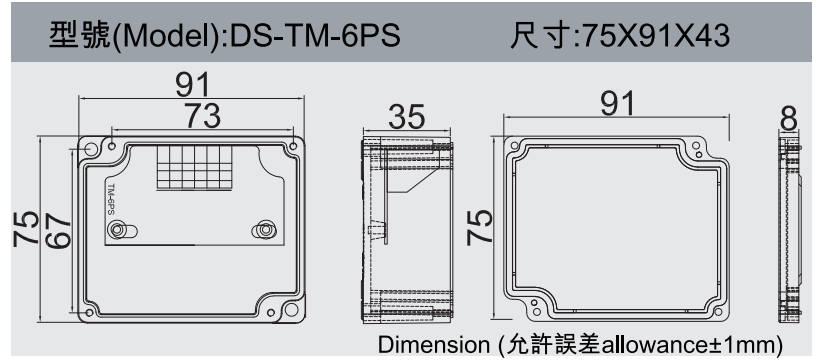
接線盒內安裝接線彈簧端子電路板，適用於各種自動化領域。

全系列端子台符合UL規範

額定電壓300V/8A，建議使用線徑16-20AWG



TM Series Quakeproof Without Screw Terminal Block Box



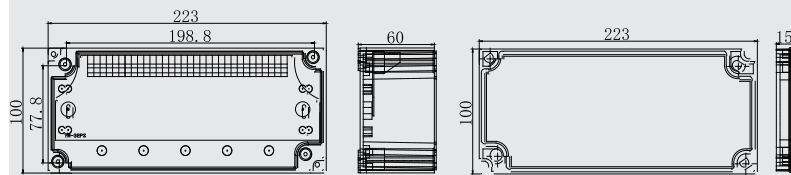
TM系列 防震彈簧式端子盒

TM Series Quakeproof Without Screw Terminal Block Box

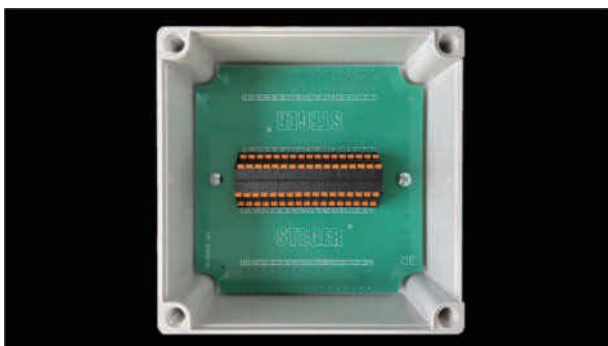


型號(Model):DS-TM-32PS

尺寸:100X224X75

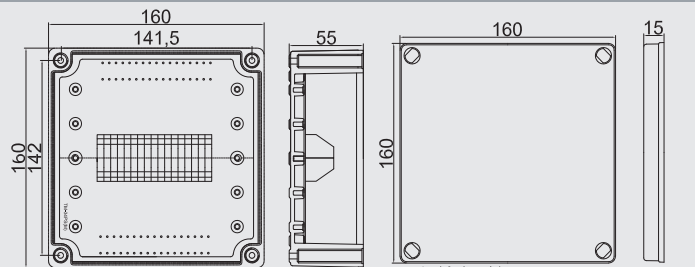


Dimension (允許誤差allowance±1mm)

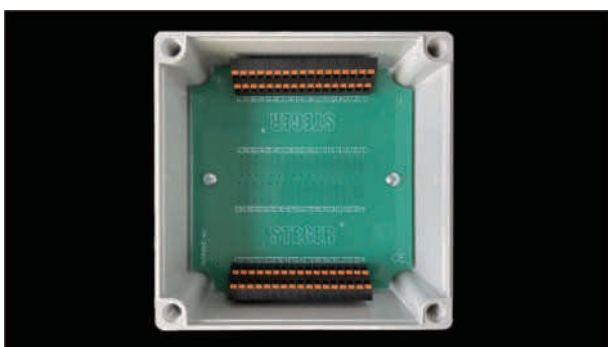


型號(Model):DS-TM-34PM

尺寸:160X160X70

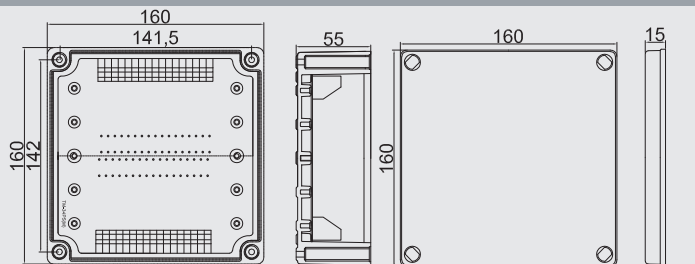


Dimension (允許誤差allowance±1mm)

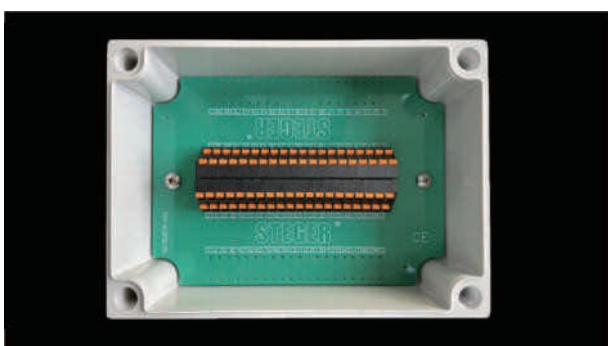


型號(Model):DS-TM-34PS

尺寸:160X160X70

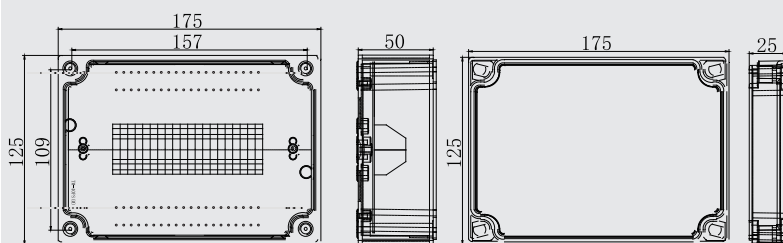


Dimension (允許誤差allowance±1mm)

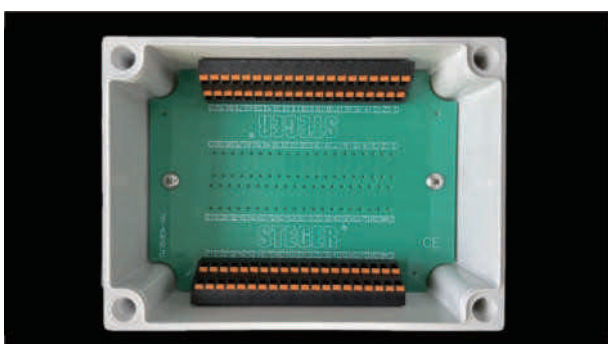


型號(Model):DS-TM-40PM

尺寸:125X175X75

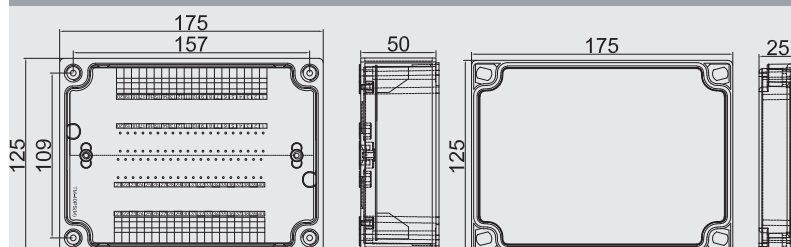


Dimension (允許誤差allowance±1mm)



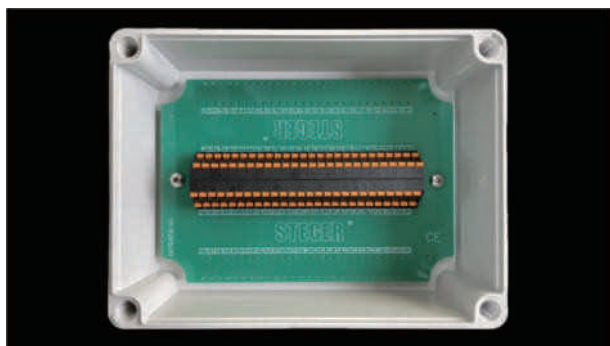
型號(Model):DS-TM-40PS

尺寸:125X175X75



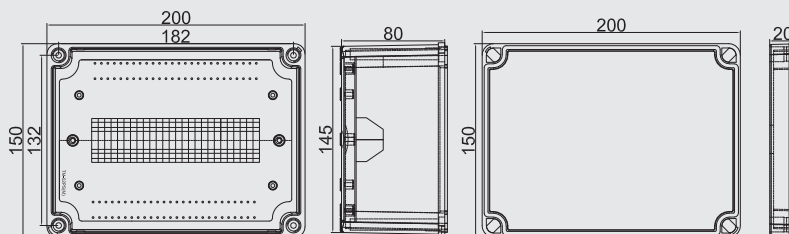
Dimension (允許誤差allowance±1mm)

TM Series Quakeproof Without Screw Terminal Block Box

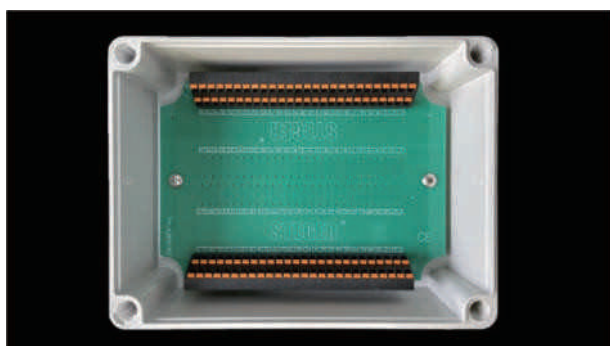


型號(Model):DS-TM-52PM

尺寸:150X200X100

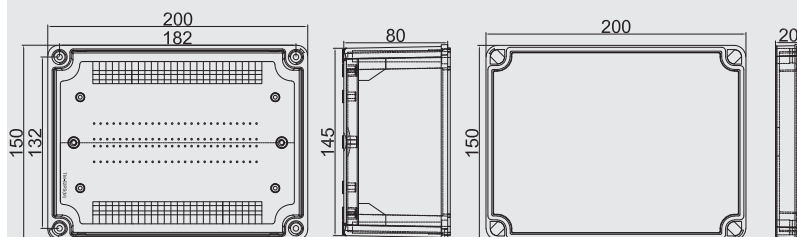


Dimension (允許誤差allowance±1mm)

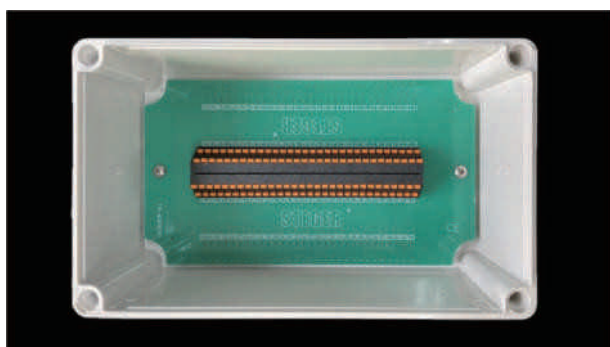


型號(Model):DS-TM-52PS

尺寸:150X200X100

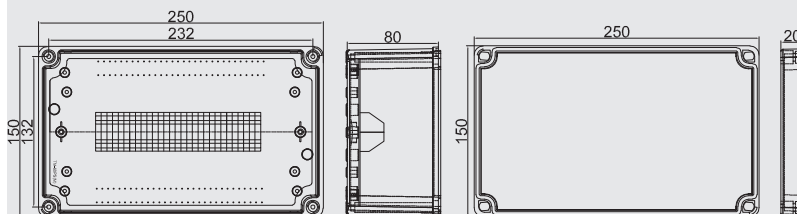


Dimension (允許誤差allowance±1mm)

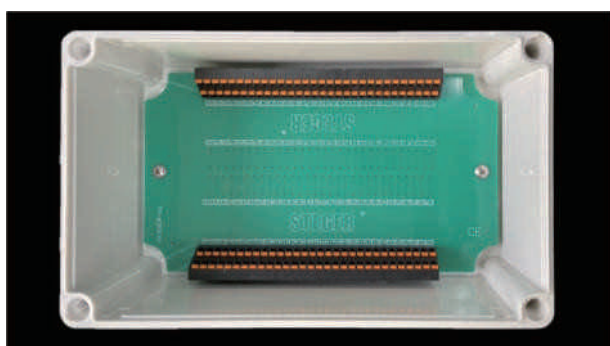


型號(Model):DS-TM-60PM

尺寸:150X250X100

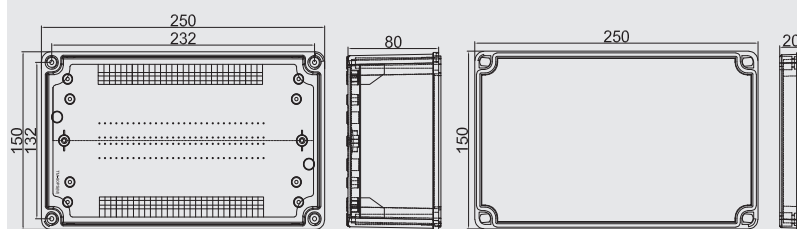


Dimension (允許誤差allowance±1mm)

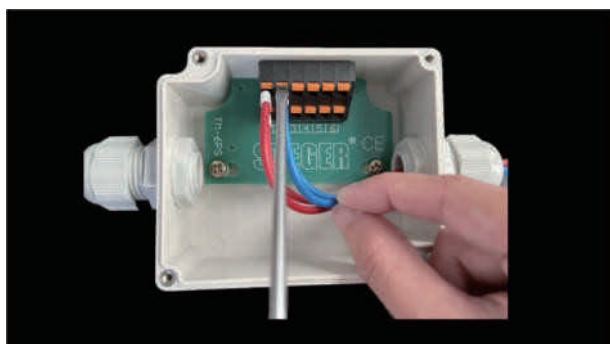


型號(Model):DS-TM-60PS

尺寸:150X250X100



Dimension (允許誤差allowance±1mm)



TM系列防震彈簧式端子盒採用高質量ABS或PC材質壓鑄而成。有結構合理簡潔、優秀的抗衝擊性能、有效的密封性能和良好的抗電磁干擾的特點。

接線盒內安裝接線彈簧端子電路板，適用於各種自動化領域。

電路板背面可並聯，100只以上可為客戶做並聯服務。