

# M型电缆固定头

## M Type Nylon Cable Glands



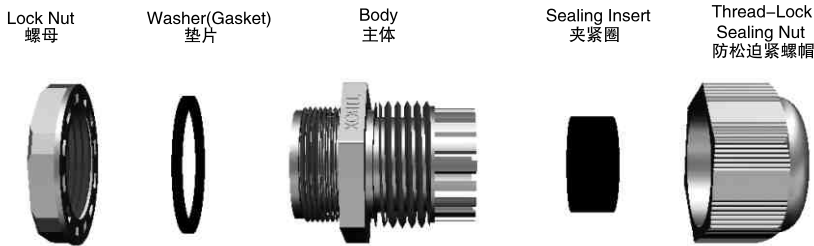
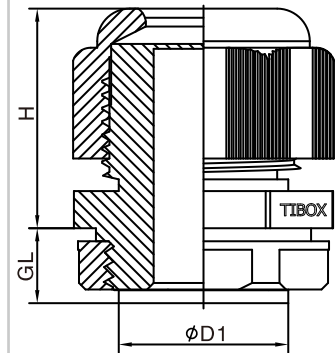
颜色定制 Color Customization 可为客户特殊定制其他颜色

白色RAL9003
  灰色RAL7035
  银灰RAL7001
  黑色RAL9005
  蓝色RAL5012
  红色RAL3020
  绿色RAL6032
  黄色RAL1026

M Type Nylon Cable Glands	
材料: 采用UL认可的尼龙材料	Material: PA(NYLON),UL 94 V-2
防水圈: 丁晴橡胶, 耐候橡胶	Hermetic seal: NBR,EPDM
O型圈: 耐候橡胶	O-Ring: EPDM
工作温度: 静态-40°C至100°C或瞬间可耐热至120°C 动态-20°C至 80°C或瞬间可耐热至100°C	Working temperature: -40°C to 100°C in static state instantaneous heat resistance up to 120°C -20°C to 80°C in static state instantaneous heat resistance up to 100°C
颜色种类: 灰色、黑色, 其他颜色可定做	Color: Grey,Black,other colors customized

轮廓图

■ PROFILE



螺牙规格 Thread φD1	适用电缆 mm	螺纹外径 AG mm	螺纹长度 GL mm	本体高度 H mm	扳手直径 mm	开孔尺寸 PanelMounting Hole mm	订货号 PartNO		包装 Std.Pkg. pcs
							灰色 Grey	黑色 Black	
M12 x 1.5	3 - 6.5	12	8	21	18	12 - 12.3	M1207	M1207B	50
M12 x 1.5	2 - 5	12	8	21	18	12 - 12.3	M1205	M1205B	50
M16 x 1.5	4 - 8	16	8	22	22	16 - 16.3	M1608	M1608B	50
M16 x 1.5	2 - 6	16	8	22	22	16 - 16.3	M1606	M1606B	50
M20 x 1.5	6 - 12	20	9	27	27	20 - 20.3	M2012	M2012B	50
M20 x 1.5	5 - 9	20	9	27	27	20 - 20.3	M2009	M2009B	50
M25 x 1.5	13 - 18	25	11	31	27	25 - 25.3	M2518	M2518B	50
M25 x 1.5	9 - 16	25	11	31	27	32 - 32.3	M2516	M2516B	50
M32 x 1.5	18 - 25	32	11	39	41	32 - 32.3	M3225	M3225B	10
M32 x 1.5	13 - 20	32	11	39	41	32 - 32.3	M3220	M3220B	10
M40 x 1.5	22 - 32	40	14	48	50	40 - 40.3	M4032	M4032B	10
M40 x 1.5	20 - 26	40	14	48	50	40 - 40.3	M4026	M4026B	10
M50 x 1.5	32 - 38	50	14	49	62	50 - 50.3	M5038	M5038B	10
M50 x 1.5	25 - 31	50	14	49	62	50 - 50.3	M5031	M5031B	10
M63 x 1.5	37 - 44	63	14	49	75	63 - 63.3	M6344	M6344B	10
M63 x 1.5	29 - 35	63	14	49	75	63 - 63.3	M6335	M6335B	10