

M/M-Length Nylon Cable Glands With Strain Relief



颜色定制 Color Customization 可为客户特殊定制其他颜色

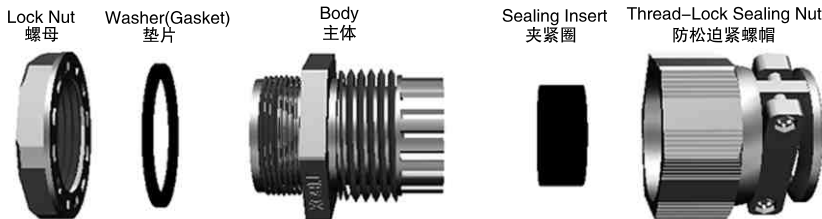
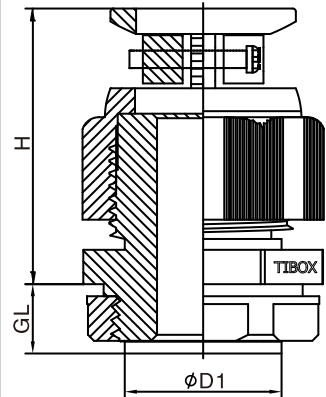
白色RAL9003
 灰色RAL7035
 银灰RAL7001
 黑色RAL9005
 蓝色RAL5012
 红色RAL3020
 绿色RAL6032
 黄色RAL1026

M/M加长型抗拉力电缆固定头 M/M-Length Nylon Cable Glands with Stretching Resistance

材料:	采用UL认可的尼龙材料	Material:	PA(NYLON),UL 94 V-2
防水圈:	丁晴橡胶, 耐候橡胶	Hermetic seal:	NBR,EPDM
O型圈:	耐候橡胶	O-Ring:	EPDM
工作温度:	静态-40°C至100°C或瞬间可耐热至120°C 动态-20°C至 80°C或瞬间可耐热至100°C	Working temperature:	-40°C to 100°C in static state instantaneous heat resistance up to 120°C -20°C to 80°C in static state instantaneous heat resistance up to 100°C
颜色种类:	灰色、黑色, 其他颜色可定做		

轮廓图

PROFILE



螺纹规格 Thread ØD1	适用电缆 mm	螺纹外径 AG mm	螺纹长度 GL mm	本体高度 H mm	扳手直径 mm	开孔尺寸 Panel Mounting Hole mm	订货号 PartNO		包装 Std. Pkg. pcs
							灰色 Grey	黑色 Black	
M12 x 1.5	3 - 6.5	12	8	36	18	12 - 12.3	M1207Z	M1207ZB	50
M12 x 1.5	2 - 5	12	8	36	18	12 - 12.3	M1205Z	M1205ZB	50
M16 x 1.5	4 - 8	16	8	36	22	16 - 16.3	M1608Z	M1608ZB	50
M16 x 1.5	2 - 6	16	8	36	22	16 - 16.3	M1606Z	M1606ZB	50
M20 x 1.5	6 - 12	20	9	38	27	20 - 20.3	M2012Z	M2012ZB	50
M20 x 1.5	5 - 9	20	9	38	27	20 - 20.3	M2009Z	M2009ZB	50
M25 x 1.5	13 - 18	25	11	41	27	25 - 25.3	M2518Z	M2518ZB	50
M25 x 1.5	9 - 16	25	11	41	27	32 - 32.3	M2516Z	M2516ZB	50
M32 x 1.5	18 - 25	32	11	52	41	32 - 32.3	M3225Z	M3225ZB	20
M32 x 1.5	13 - 20	32	11	52	41	32 - 32.3	M3220Z	M3220ZB	20
M12 x 1.5	3 - 6.5	12	15	36	18	12 - 12.3	M1207ZL	M1207ZBL	50
M12 x 1.5	2 - 5	12	15	36	18	12 - 12.3	M1205ZL	M1205ZBL	50
M16 x 1.5	4 - 8	16	15	36	22	16 - 16.3	M1608ZL	M1608ZBL	50
M16 x 1.5	2 - 6	16	15	36	22	16 - 16.3	M1606ZL	M1606ZBL	50
M20 x 1.5	6 - 12	20	15	38	27	20 - 20.3	M2012ZL	M2012ZBL	50
M20 x 1.5	5 - 9	20	15	38	27	20 - 20.3	M2009ZL	M2009ZBL	50
M25 x 1.5	13 - 18	25	15	41	27	25 - 25.3	M2518ZL	M2518ZBL	50
M25 x 1.5	9 - 16	25	15	41	27	32 - 32.3	M2516ZL	M2516ZBL	50
M32 x 1.5	18 - 25	32	15	52	41	32 - 32.3	M3225ZL	M3225ZBL	20
M32 x 1.5	13 - 20	32	15	52	41	32 - 32.3	M3220ZL	M3220ZBL	20