

PG型电缆固定头

PG Serie Type Nylon Cable Glands



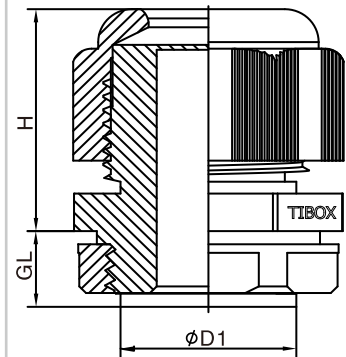
颜色定制 Color Customization 可为客户特殊定制其他颜色

白色RAL9003
 灰色RAL7035
 银灰RAL7001
 黑色RAL9005
 蓝色RAL5012
 红色RAL3020
 绿色RAL6032
 黄色RAL1026

PG 系列产品描述		PG series product description	
材料:	采用UL认可的尼龙材料	Material:	PA(NYLON),UL 94 V-2
防水圈:	丁晴橡胶, 耐候橡胶	Hermetic seal:	NBR,EPDM
O型圈:	耐候橡胶	O-Ring:	EPDM
工作温度:	静态-40℃至100℃或瞬间可耐热至120℃ 动态-20℃至 80℃或瞬间可耐热至100℃	Working temperature:	-40℃ to 100℃ in static state instantaneous heat resistance up to 120℃ -20℃ to 80℃ in static state instantaneous heat resistance up to 100℃
颜色种类:	灰色、黑色, 其他颜色可定做	Color:	Grey,Black,other colors customized

轮廓图

■ PROFILE



Lock Nut 螺母 Washer(Gasket) 垫片 Body 主体 Sealing Insert 夹紧圈 Thread-Lock Sealing Nut 防松迫紧螺帽



螺纹规格 Thread ΦD1	适用电缆 X _X mm	螺纹外径 AG mm	螺纹长度 GL mm	本体高度 H mm	扳手直径 mm	开孔尺寸 PanelMounting Hole mm	订货号 PartNO		包装 Std.Pkg. pcs
							灰色 Grey	黑色 Black	
PG7	3 - 6.5	12.5	8	21	17	12.5 - 12.8	P0707	P0707B	50
PG7	2 - 5	12.5	8	21	17	12.5 - 12.8	P0705	P0705B	50
PG9	4 - 8	15.2	8	22	22	15.2 - 15.5	P0908	P0908B	50
PG9	2 - 6	15.2	8	22	22	15.2 - 15.5	P0906	P0906B	50
PG11	5 - 10	18.6	8	25	24	18.6 - 18.9	P1110	P1110B	50
PG11	3 - 7	18.6	8	25	24	18.6 - 18.9	P1107	P1107B	50
PG13.5	6 - 12	20.4	10	27	27	20.4 - 20.7	P13512	P13512B	50
PG13.5	5 - 9	20.4	10	27	27	20.4 - 20.7	P13509	P13509B	50
PG16	10 - 14	22.5	11	28	30	22.5 - 22.8	P1614	P1614B	50
PG16	7 - 12	22.5	11	28	30	22.5 - 22.8	P1612	P1612B	50
PG21	13 - 18	28.3	11	31	36	28.3 - 28.6	P2118	P2118B	50
PG21	9 - 16	28.3	11	31	36	28.3 - 28.6	P2116	P2116B	50
PG29	18 - 25	37	11	39	46	37 - 37.3	P2925	P2925B	10
PG29	13 - 20	37	11	39	46	37 - 37.3	P2920	P2920B	10
PG36	22 - 32	47	13	48	58	47 - 47.3	P3632	P3632B	10
PG36	20 - 26	47	13	48	58	47 - 47.3	P3626	P3626B	10
PG42	32 - 38	54	13	49	64	54 - 54.3	P4238	P4238B	10
PG42	25 - 31	54	13	49	64	54 - 54.3	P4231	P4231B	10
PG48	37 - 44	59.3	14	49	71	59.3 - 59.6	P4844	P4844B	10
PG48	29 - 35	59.3	14	49	71	59.3 - 59.6	P4835	P4835B	10