

52+152键盘式操作箱系列



材质

箱体：铝挤压型材
角部件：加强PC材料
把手固定件：锌合金
前面板 后门：3mm铝板

可选附件

- 1 把手套件
- 2 开门方式:后开门



颜色

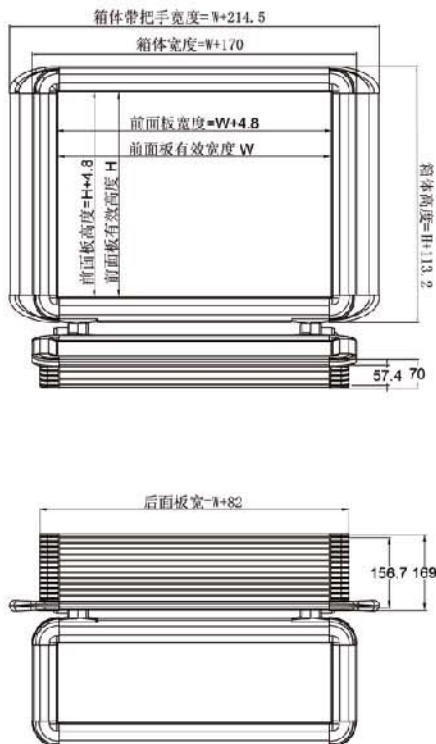
铝型材：阳极氧化铝本色
角部件：RAL7035
把手套件：银灰色
前面板 后门：拉丝氧化或喷砂氧化

防护等级

后铰链开门：IP54
螺钉固定后背板：IP65

注：面板开孔尺寸及箱体尺寸均可按用户需求定制

结构图



DML— 52152 XXX XXX

图纸号

屏幕尺寸:7寸、10寸、12寸、15寸
(X:悬臂 L:立式)

箱子有效安装深度

品牌代号

92+152键盘式操作箱系列



材质

箱体：铝挤压型材
角部件：加强PC材料
把手固定件：锌合金
前面板 后门：3mm铝板

可选附件

- 1 把手套件
- 2 开门方式:后开门

颜色

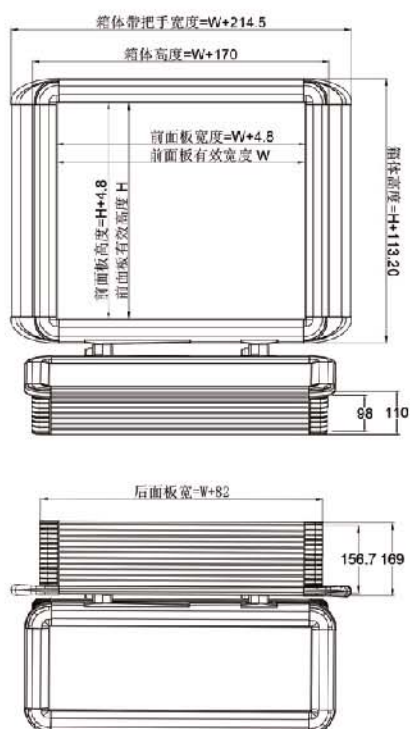
铝型材：阳极氧化铝本色
角部件：RAL7035
把手套件：银灰色
前面板 后门：拉丝氧化或喷砂氧化

防护等级

后铰链开门：IP54
螺钉固定后背板：IP65

注：面板开孔尺寸及箱体尺寸均可按用户需求定制

结构图



DML— 92152 XXX XXX

图纸号

屏幕尺寸：7寸、10寸、12寸、15寸
(X:悬臂 L:立式)

箱子有效安装深度

品牌代号